

Información para la NOM o Norma Oficial Mexicana (Solo para México)

La siguiente información afecta a los dispositivos descritos en este documento de acuerdo a los requisitos de la Normativa Oficial Mexicana (NOM):

Importador:

Dell México S.A. de C.V.

Paseo de la Reforma 2620 – Piso 11*

Col. Lomas Altas

11950 México, D.F.

Número de modelo normativo: P17E

Voltaje de entrada: 100 – 240 V CA

Intensidad de entrada (máxima): 1,50 A/1,60 A/1,70 A/2,50 A

Frecuencia de entrada: 50 – 60 Hz

Corriente actual: 3,34 A/4,62 A

Tensión nominal de salida: 19,50 V CC

Para obtener más detalles, lea la información de seguridad que se envía con el equipo. Para obtener más información sobre las mejores prácticas de seguridad, consulte dell.com/regulatory_compliance.

© 2012 Dell Inc.

Dell™, the DELL logo, and Inspiron™ are trademarks of Dell Inc. Windows® is either a trademark or registered trademark of Microsoft Corporation in the United States and/or other countries.

Regulatory model: P17E | Type: P17E001

Computer model: Inspiron 3721/5721

© 2012 Dell Inc.

Η ονομασία Dell™, το λογότυπο DELL και η ονομασία Inspiron™ είναι εμπορικά σήματα της Dell Inc. Η ονομασία Windows® είναι ή εμπορικό σήμα ή σήμα κατατεθέν της Microsoft Corporation στις ΗΠΑ και/ή άλλες χώρες.

Μοντέλο σύμφωνα με τις κανονιστικές διατάξεις: P17E | Τύπος: P17E001

Μοντέλο υπολογιστή: Inspiron 3721/5721

© 2012 Dell Inc.

Dell™, o logótipo DELL e Inspiron™ são marcas comerciais da Dell Inc. Windows® é uma marca comercial ou uma marca comercial registada da Microsoft Corporation nos Estados Unidos e/ou noutros países.

Modelo regulamentar: P17E | Tipo: P17E001

Modelo do computador: Inspiron 3721/5721

© 2012 Dell Inc.

Dell™, sigla DELL și Inspiron™ sunt mărci comerciale ale Dell Inc. Windows® este o marcă comercială sau o marcă comercială înregistrată a Microsoft Corporation în Statele Unite ale Americii și/sau în alte țări.

Model de reglementare: P17E | Tip: P17E001

Modelul computerului: Inspiron 3721/5721

© 2012 Dell Inc.

Dell™, el logotipo de DELL e Inspiron™ son marcas comerciales de Dell Inc. Windows® es una marca comercial o una marca comercial registrada de Microsoft Corporation en Estados Unidos y otros países.

Modelo normativo: P17E | Tipo: P17E001

Modelo de equipo: Inspiron 3721/5721

More Information

To learn about the features and advanced options available on your computer, click **Start**→ **All Programs**→ **Dell Help Documentation** or go to support.dell.com/manuals.

To contact Dell for sales, technical support, or customer service issues, go to dell.com/ContactDell. Customers in the United States can call 800-WWW-DELL (800-999-3355).

Περισσότερες πληροφορίες

Αν θέλετε να μάθετε περισσότερες πληροφορίες για τα χαρακτηριστικά και τις προηγμένες επιλογές που έχετε στη διάθεσή σας στον υπολογιστή σας, κάντε κλικ στις επιλογές **Έναρξη**→ **Όλα τα προγράμματα**→ **Τεκμηρίωση βοήθειας από την Dell** ή επισκεφτείτε την ιστοσελίδα support.dell.com/manuals.

Αν θέλετε να επικοινωνήσετε με την Dell για θέματα πωλήσεων, τεχνικής υποστήριξης ή εξυπηρέτησης πελατών, επισκεφτείτε την ιστοσελίδα dell.com/ContactDell. Οι πελάτες στις Η.Π.Α. μπορούν να καλούν τον αριθμό 800-WWW-DELL (800-999-3355).

Mais informação

Para conhecer as funcionalidades e opções avançadas que estão disponíveis no seu computador, clique em **Iniciar**→ **Todos os Programas**→ **Dell Help Documentation** ou acesse a support.dell.com/manuals.

Para entrar em contacto com a Dell para tratar de assuntos de vendas, suporte técnico ou serviço de apoio ao cliente, acesse a dell.com/ContactDell. Os clientes nos Estados Unidos têm à disposição o número 800-WWW-DELL (800-999-3355).

Mai multe informații

Pentru a afla mai multe despre caracteristicile și opțiunile avansate disponibile pentru computerul dvs., faceți clic pe **Start**→ **Toate programele**→ **Documentație de ajutor Dell** sau accesați support.dell.com/manuals.

Pentru a contacta reprezentanții Dell pentru probleme legate de vânzări, asistență tehnică sau relații cu clienții, accesați dell.com/ContactDell. Clienții din Statele Unite ale Americii pot apela 800-WWW-DELL (800-999-3355).

Más Información

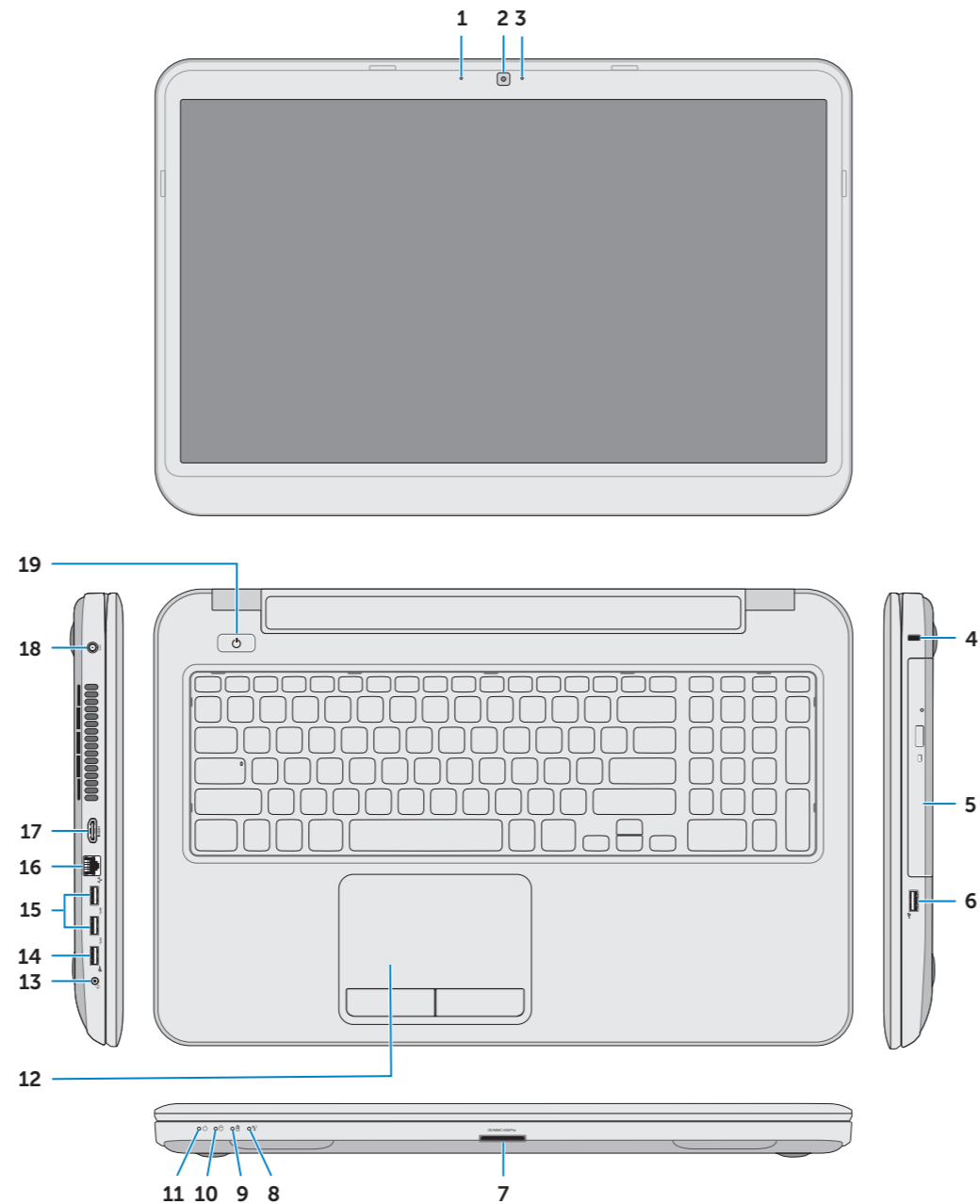
Para obtener información sobre las funciones y opciones avanzadas disponibles en su equipo, haga clic en **Inicio**→ **Todos los programas**→ **Documentación de ayuda de Dell** o visite support.dell.com/manuals.

Para ponerse en contacto con Dell respecto a problemas de venta, de soporte técnico o de servicio al cliente, visite dell.com/ContactDell. Los clientes de Estados Unidos pueden llamar al 800-WWW-DELL (800-999-3355).

Computer Features

Χαρακτηριστικά υπολογιστή | Características do computador

Caracteristicile computerului | Características del equipo



1. Digital microphone
2. Camera
3. Camera-status light
4. Security-cable slot
5. Optical drive
6. USB 2.0 port
7. 8-in-1 media-card reader
8. Wireless-status light
9. Battery-status light
10. Hard-drive activity light
11. Power-status light
12. Touchpad
13. Headphone/Microphone combo port
14. USB 2.0 port
15. USB 3.0 ports (2)
16. Network port
17. HDMI port
18. Power-adaptor port
19. Power button

1. Ψηφιακό μικρόφωνο
2. Κάμερα
3. Λυχνία κατάστασης κάμερας
4. Υποδοχή καλωδίου ασφαλείας
5. Μονάδα οπτικού δίσκου
6. Θύρα USB 2.0
7. Μονάδα ανάγνωσης καρτών μέσων 8 σε 1
8. Λυχνία κατάστασης ασύρματης επικοινωνίας
9. Λυχνία κατάστασης μπαταρίας
10. Λυχνία δραστηριότητας σκληρού δίσκου
11. Λυχνία κατάστασης τροφοδοσίας
12. Επιφάνεια αφής
13. Σύνθετη θύρα ακουστικών/μικροφώνου
14. Θύρα USB 2.0
15. Θύρες USB 3.0 (2)
16. Θύρα δικτύου
17. Θύρα HDMI
18. Θύρα προσαρμογέα ισχύος
19. Κουμπί τροφοδοσίας

1. Microfone digital
2. Câmera
3. Luz de estado da câmara
4. Ranhura do cabo de segurança
5. Unidade óptica
6. Porta USB 2.0
7. Leitor de cartões de multimédia 8 em 1
8. Luz de estado da ligação sem fios
9. Luz de estado da bateria
10. Luz de actividade da unidade de disco rígido
11. Luz de estado de energia
12. Painele táctil
13. Porta combinada auscultadores/microfone
14. Porta USB 2.0
15. Portas USB 3.0 (2)
16. Porta de rețea
17. Porta HDMI
18. Porta do adaptor de corrente
19. Botão de alimentaço

1. Microfon digital
2. Cameră
3. Indicator luminos de stare a camerei
4. Slot pentru cablul de securitate
5. Unitate optică
6. Port USB 2.0
7. Cititor de carduri de stocare 8 în 1
8. Indicator luminos de stare a funcției wireless
9. Indicator luminos de stare a bateriei
10. Indicator luminos de activitate a hard diskului
11. Indicator luminos de stare a alimentării
12. Touchpad
13. Port combo pentru căști/microfon
14. Port USB 2.0
15. Porturi USB 3.0 (2)
16. Port de rețea
17. Port HDMI
18. Port pentru adaptorul de alimentare
19. Buton de alimentare

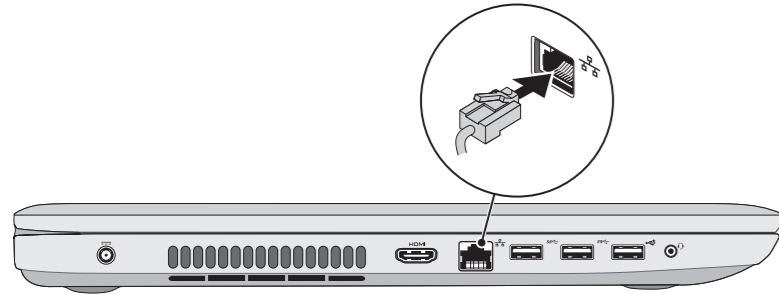
1. Micrófono digital
2. Cámara
3. Indicador del estado de la cámara
4. Ranura del cable de seguridad
5. Unidad óptica
6. Puerto USB 2.0
7. Lector de tarjetas multimedia 8 en 1
8. Indicador del estado de la conexión inalámbrica
9. Indicador luminoso del estado de la batería
10. Indicador luminoso de actividad de la unidad de disco duro
11. Indicador luminoso de estado de la alimentación
12. Superficie táctil
13. Puerto combo de audífono/micrófono
14. Puerto USB 2.0
15. Puertos USB 3.0 (2)
16. Puerto de red
17. Puerto HDMI
18. Puerto de adaptador de alimentación
19. Botón de encendido



1 Connect the network cable (optional)

Συνδέστε το καλώδιο δικτύου (προαιρετικά) | Ligar o cabo de rede (opcional)

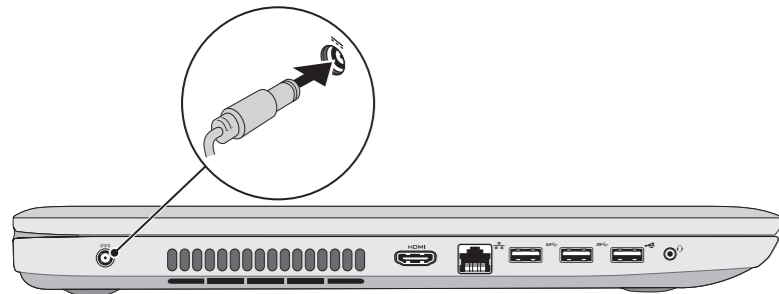
Conectați cablul de rețea (opțional) | Conecte el cable de red (opcional)



2 Connect the power adapter

Συνδέστε τον προσαρμογέα ισχύος | Ligar o adaptador de corrente

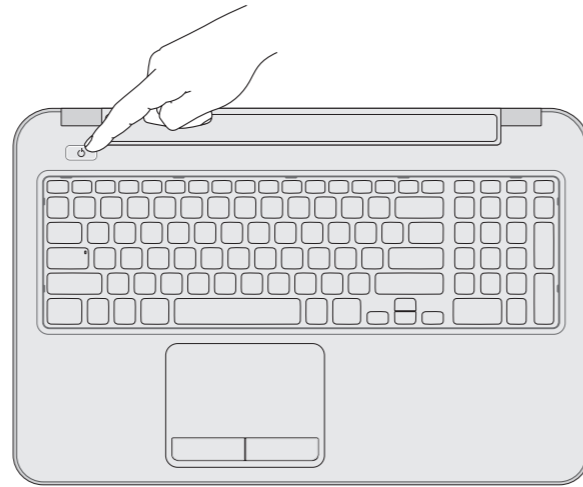
Conectați adaptorul de alimentare | Conecte la fuente de alimentación



3 Press the power button

Πιέστε το κουμπί τροφοδοσίας | Premir o botão de alimentação

Apăsați pe butonul de alimentare | Pulse el botón de encendido



4 Complete Windows setup

Ολοκληρώστε την εγκατάσταση των Windows | Concluir a configuração do Windows

Finalizați instalarea sistemului de operare Windows | Complete la instalación de Windows



Record your Windows password here

NOTE: Do not use the @ symbol in your password

Καταχωρίστε τον ατομικό σας κωδικό πρόσβασης στα Windows εδώ

ΣΗΜΕΙΩΣΗ: Στον ατομικό σας κωδικό πρόσβασης δεν πρέπει να χρησιμοποιήσετε το σύμβολο @

Anotar a palavra-passe do Windows aqui

NOTA: Não utilize o símbolo @ na palavra-passe

Înregistrați parola Windows aici

NOTĂ: Nu utilizați simbolul @ în parolă

Registre la contraseña de Windows aquí

NOTA: No utilice el símbolo @ en su contraseña

5 Check wireless status

Ελέγξτε την κατάσταση της ασύρματης επικοινωνίας | Verificar o estado da ligação sem fios

Verificați starea funcției wireless | Revise el estado de la conexión inalámbrica



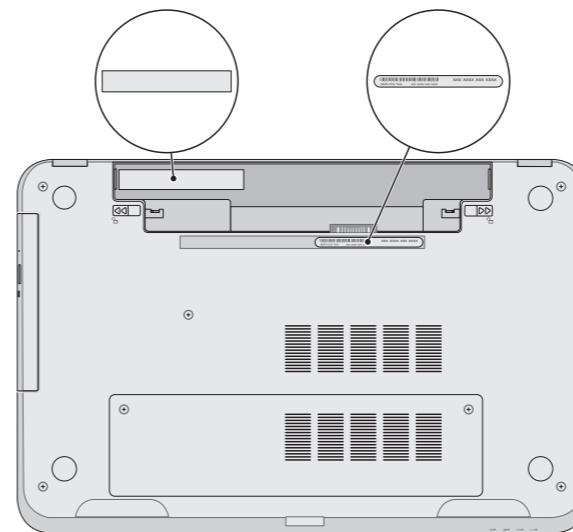
Locate your service tag/regulatory labels

Εντοπίστε την ετικέτα εξυπηρέτησης/τις ετικέτες σύμφωνα με τις κανονιστικές διατάξεις για τον υπολογιστή σας

Localizar a etiqueta de serviço/etiquetas regulamentares

Localizați etichetele de service/etichetele cu informații despre reglementări

Localice su etiqueta de servicio/etiqueta normativa



Function Keys

Πλήκτρα λειτουργιών | Teclas de funcção | Taste funcționale | Teclas de funciones

F1	Switch to external display	Μετάβαση σε εξωτερική οθόνη Mudar para o ecrã externo Comutare la afișaj extern Cambiar a la pantalla externa
F2	Turn off/on wireless	Ενεργοποίηση/Απενεργοποίηση ασύρματης επικοινωνίας Ligar/desligar a transmissão sem fios Activare/dezactivare funcție wireless Activar/desactivar la funcción inalámbrica
F3	Enable/Disable touchpad	Ενεργοποίηση/Απενεργοποίηση επιφάνειας αφής Activar/desactivar o painel táctil Activare/dezactivare touchpad Activar/desactivar la superficie táctil
F4	Decrease brightness	Μείωση φωτεινότητας Diminuir o brilho Reducere luminozitate Disminuir brillo
F5	Increase brightness	Αύξηση φωτεινότητας Aumentar o brilho Creștere luminozitate Aumentar brillo
Fn + F8	Play previous track or chapter	Αναπαραγωγή προηγούμενου κομματιού ή κεφαλαίου Reproduzir a faixa ou capítulo anterior Redare piesa sau capitoul anterior Reproducir la pista o el capítulo anterior
Fn + F9	Play/Pause	Αναπαραγωγή/Παύση Reproduzir/pausa Redare/Pauză Reproducir/Pausar
Fn + F10	Play next track or chapter	Αναπαραγωγή επόμενου κομματιού ή κεφαλαίου Reproduzir a faixa ou capítulo seguinte Redare piesa sau capitoul următor Reproducir pista o el capítulo siguiente
F11	Decrease volume level	Μείωση έντασης ήχου Diminuir o nível de volume Reducere nivel de volum Reducir el nivel del volumen
F12	Increase volume level	Αύξηση έντασης ήχου Aumentar o nível de volume Creștere nivel de volum Aumentar nivel del volumen
Fn + F12	Mute audio	Σίγαση ήχου Silenciar áudio Dezactivați sunetul Silenciar audio